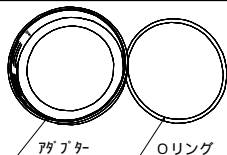


蛍光球使用拡張用 ゼロアダプター 使用の説明

ゼロアダプター をお買い上げいただき誠に有難うございます。

本製品は **ゼロワットゴールド・ゼロワットシルバー・ゼロワットゴールド・ゼロワットシルバー** に
蛍光球を使用する目的の拡張部品となります。

◆ 取付する前に

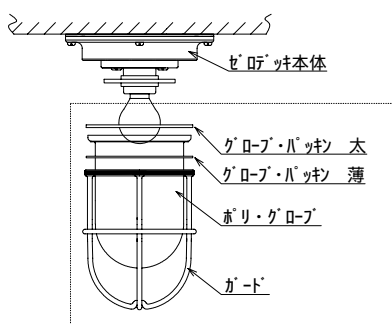


ゼロアダプターは **リング・アダプター** の2点により構成されております。
御確認ください

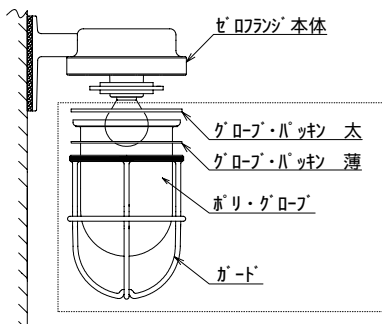
- ⚠ 既存商品にアダプターを取付ける場合、必ず電源を切ってください。 **感電の原因となります**
- ⚠ 点灯中、消灯直後に器具に触れないで下さい。消灯後 20 分程経過後に取付等をしてください。 **やけどの原因となります**
- ⚠ パッキンやリングは必ず正しい位置に必ず装着してください。 **屋外の場合浸水の原因となります。**

◆ ご使用方法

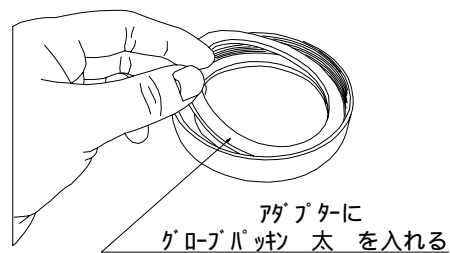
a) ゼロワット



ゼロワット

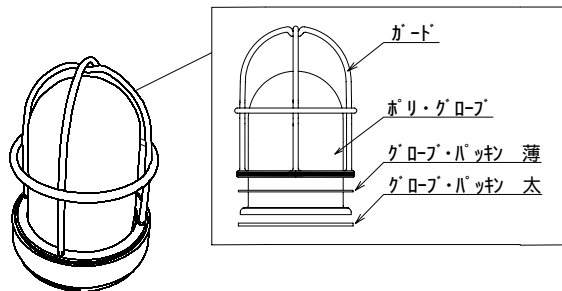


b)



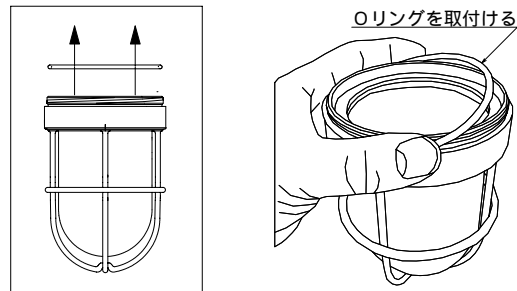
- ・ ゼロワット/ゼロワット よりガード・ボリグローブ・グロブパッキン薄・グロブパッキン太を外してください。・・・図 a)
- ・ 本商品付属のアダプターに外した部品の **グロブパッキン太** を入れます。・・・図 b)

c)

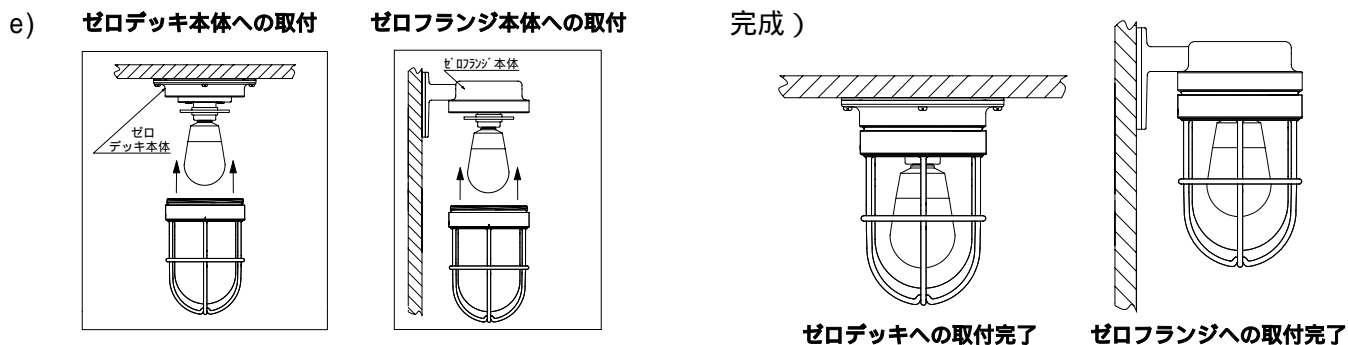


パーツ c) の完成

d)



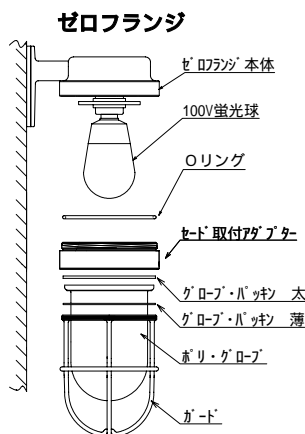
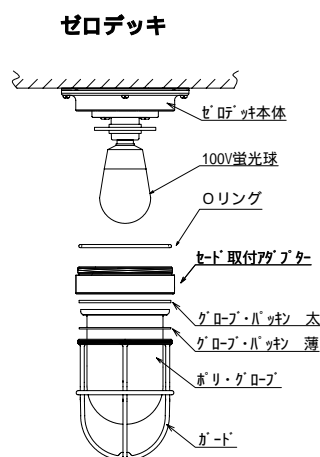
- ・ 図 b) に **ボリグローブ・グロブパッキン薄・ガード** の順で入れガードをアダプターにねじ込み、**パーツ c)** を完成させて下さい。 ⚠ **ネジで手を切らない様に注意ください**
- ・ **パーツ c)** を逆さまにして本商品付属の **リング** を取り付けます。・・・図 d)



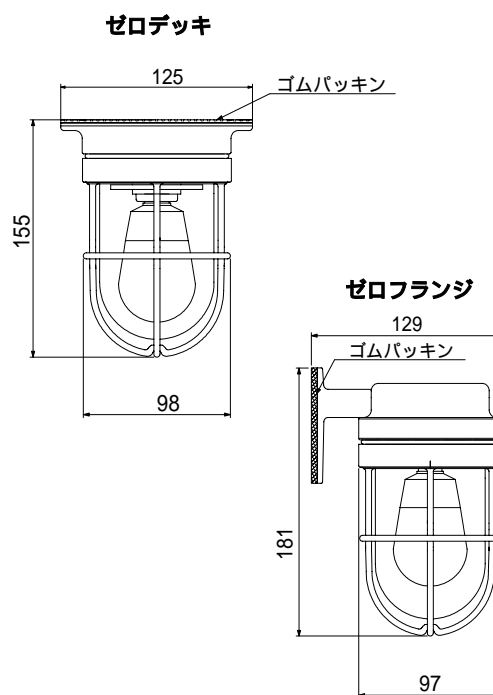
- ・ 蛍光球をソケットに付け ゼロデッキ/フランジ本体へしっかりと締め付けてください。・・・図e)

◆ ゼロアダプター 取付後の構成及び寸法

□ 完成品の構成



□ 完成品の寸法図



適合ランプについて

電球型蛍光ボール球の適合品は下記を参照ください。

密閉型器具に対応しない蛍光ボール球は使用できません。

一般の白熱電球	100v で 25w 以下の E17 口金の電球	
電球型蛍光ボール球	東芝製 EFA10ED/9-E17 など	全長 100mm 以下で可

株式会社 松本船舶電機製作所

〒453-0825 名古屋市中村区沖田町 305 番地 TEL 052-481-5221

URL <http://www.matsusenpk.jp/>