

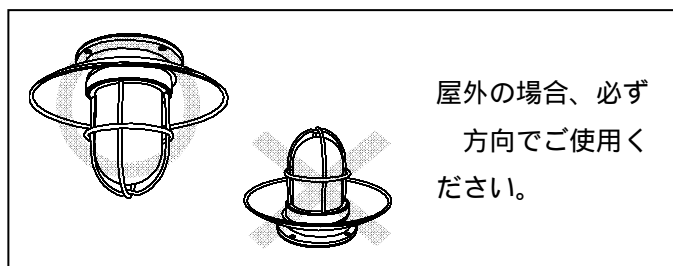
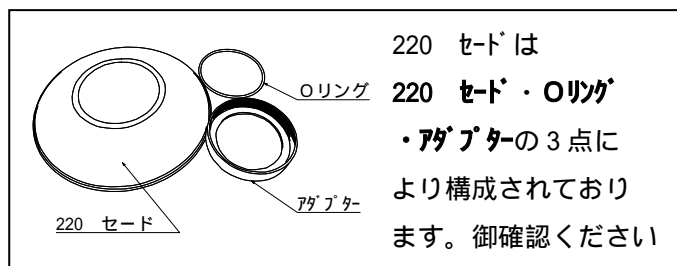
220 セード 取付の説明

220 セード をお買い上げいただき誠に有難うございます。

本製品は **ゼンデッキホルド・ゼンデッキシバー** に適合しております。

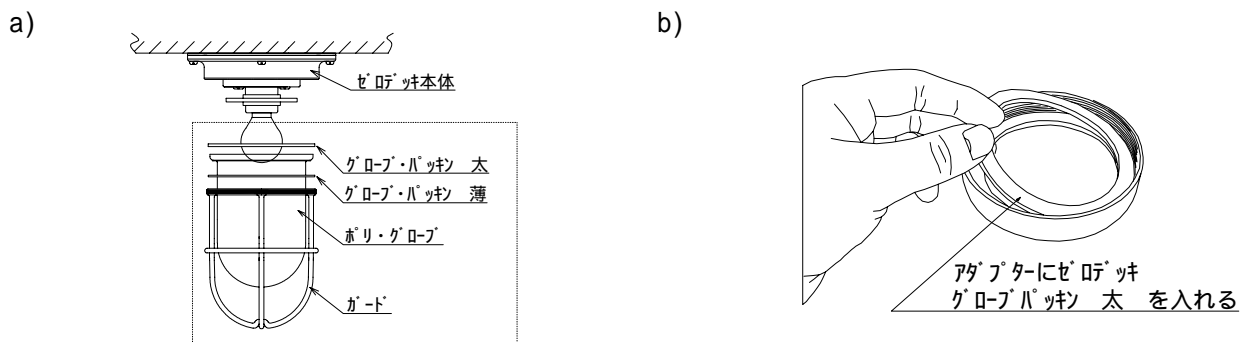
弊社製 **ゼンデッキシリーズ** のアクセサリとして、お楽しみ下さい。

◆ 取付する前に

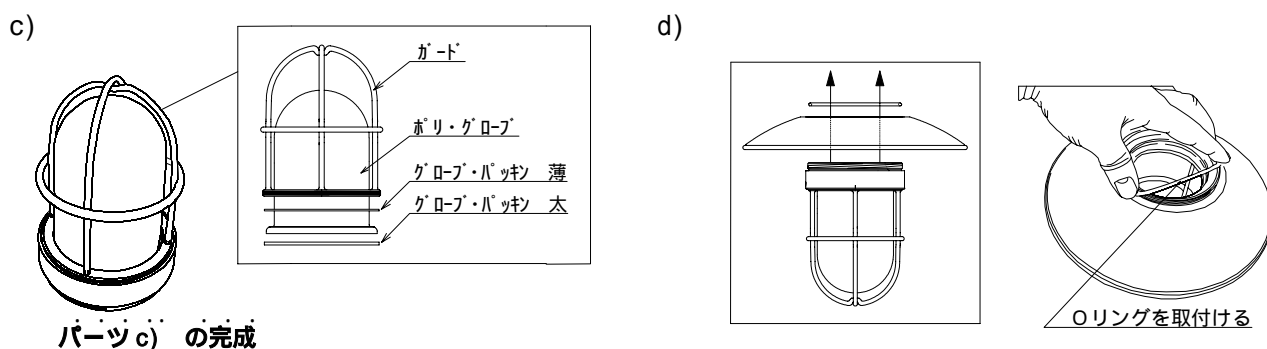


- ⚠ 既存商品にセードを取付ける場合、必ず電源を切ってください。 **感電の原因となります**
- ⚠ 点灯中、消灯直後に器具に触れないで下さい。消灯後 20 分程経過後に取付等をしてください。 **やけどの原因となります**
- ⚠ 笠は薄く また材質の柔らかい真鍮製です。笠を持つと曲がってしまいますご注意下さい。
- ⚠ パッキンやリングは必ず正しい位置に必ず装着してください。 **屋外の場合浸水の原因となります。**

◆ ゼンデッキ への取付方法

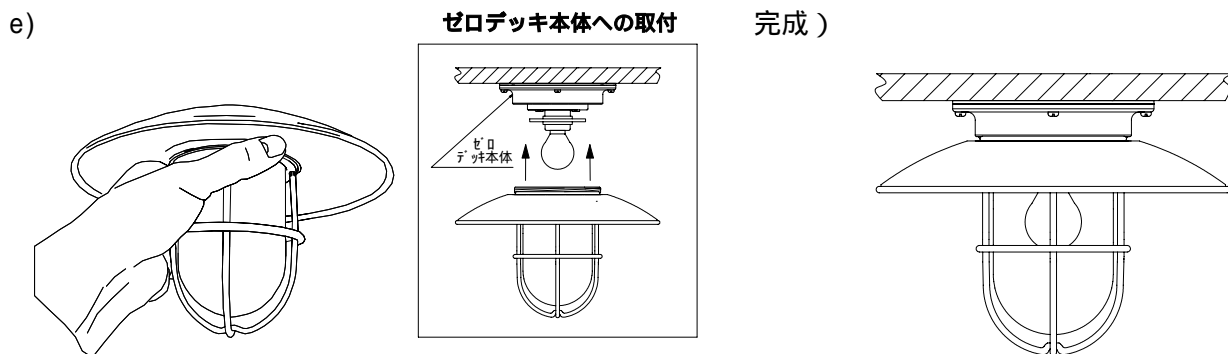


- ・ ゼンデッキよりガード・ホリグローブ・グロブパッキン薄・グロブパッキン太を外してください。・・・図 a)
- ・ 本商品付属のアダプターにゼンデッキの部品 **グロブパッキン太** を入れます。・・・図 b)



パーツ c) の完成

- ・ 図 b) に **ホリグローブ・グロブパッキン薄・ガード** の順に入れガードをアダプターにねじ込み、**パーツ c)** を完成させて下さい。 ⚠ **ネジで手を切らない様に注意ください**
- ・ **パーツ c)** を逆さまにして本商品付属の 220 セード の下側から入れ、**リング** を取り付けます。・・・図 d)

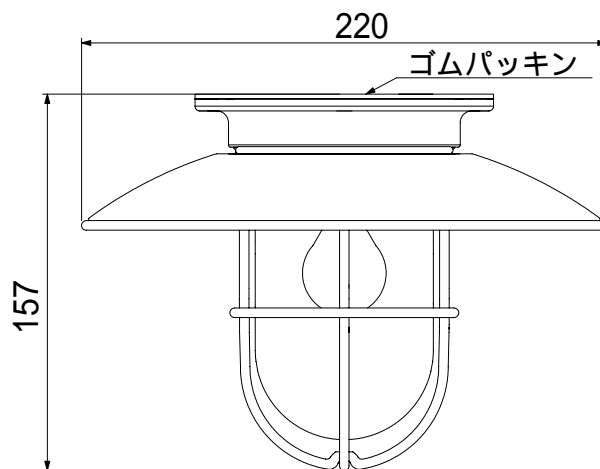
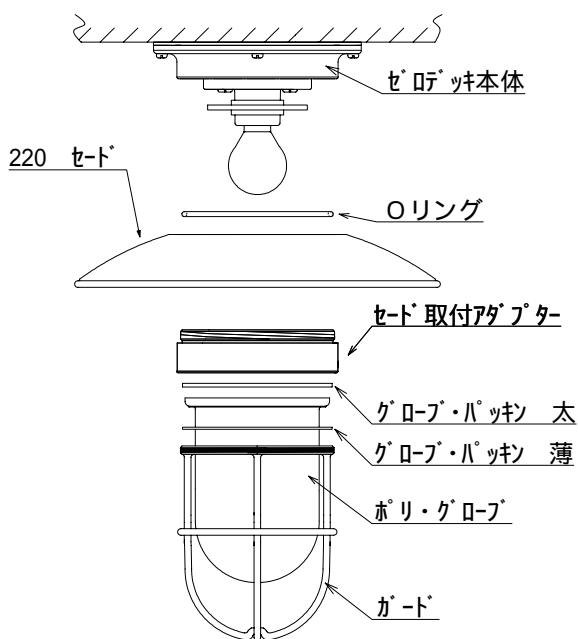


・ ゼロデッキ本体へ 220 セード をしっかりと締め付けてください。・・・図 e)

◆ 220 セード 取付後の構成及び寸法

□ 完成品の構成

□ 完成品の寸法図



適合ランプについて

220 セード を取り付けることにより、電球型蛍光灯球も使用することが可能となります。
 適合品は下記を参照ください。 密閉型器具に対応しない蛍光灯球は使用できません。

一般の白熱電球	100v で 25w 以下の E17 口金の電球	
電球型蛍光灯球	東芝製 EFA10ED/9-E17 など	全長 100mm 以下で可

株式会社 松本船舶電機製作所

〒453-0825 名古屋市中村区沖田町 305 番地 TEL 052-481-5221

URL <http://www.matsusenpk.jp/>