

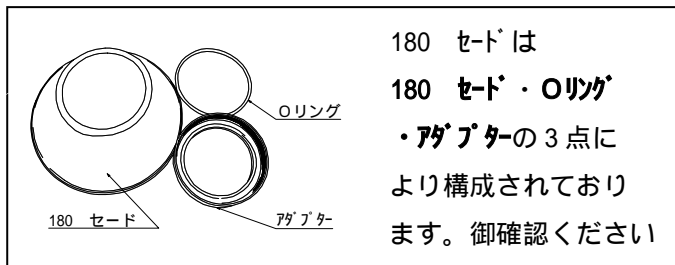
180 セード 取付の説明

180 セードをお買い上げいただき誠に有難うございます。

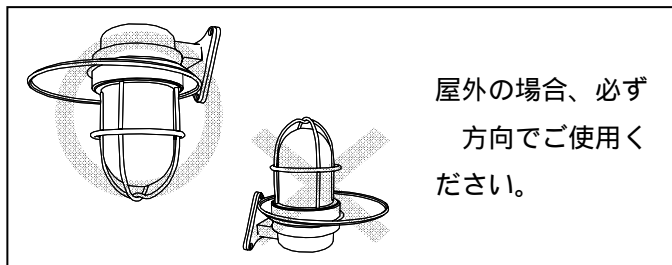
本製品は **ゼ・ロランジ・ゴールド・ゼ・ロランジ・シルバー** に適合しております。

弊社製 **ゼ・ロランジ・シリーズ** のアクセサリとして、お楽しみ下さい。

◆ 取付する前に

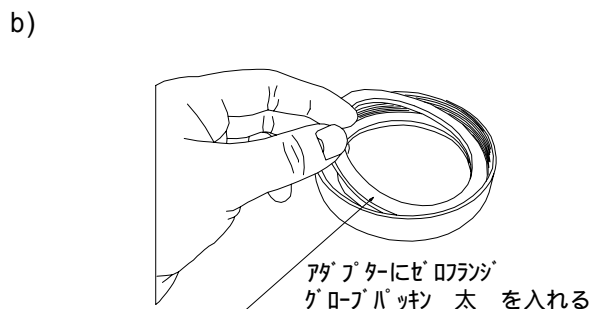
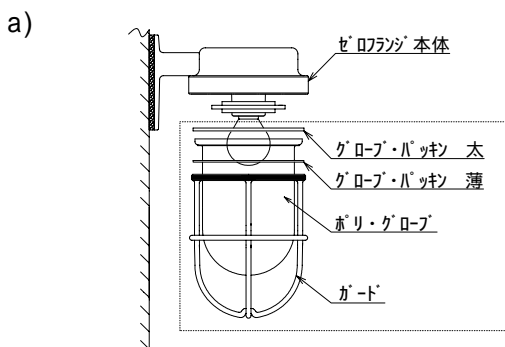


180 セードは
180 セード・リング
・アダプターの3点
より構成されてお
ります。御確認下さい

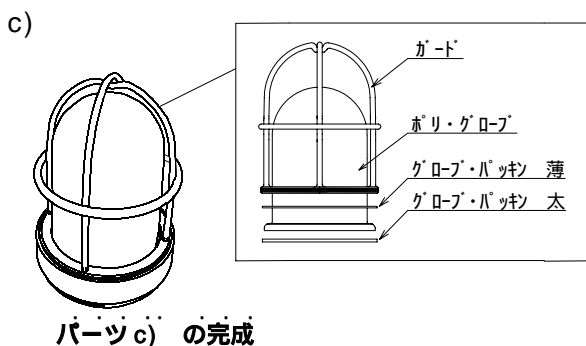


- ⚠ 既存商品にセードを取付ける場合、必ず電源を切ってください。 **感電の原因となります**
- ⚠ 点灯中、消灯直後に器具に触れないで下さい。消灯後 20 分程経過後に取付等をしてください。 **やけどの原因となります**
- ⚠ 笠は薄く また材質の柔らかい真鍮製です。笠を持つと曲がってしまいますご注意下さい。
- ⚠ パッキンやリングは必ず正しい位置に必ず装着してください。 **屋外の場合浸水の原因となります。**

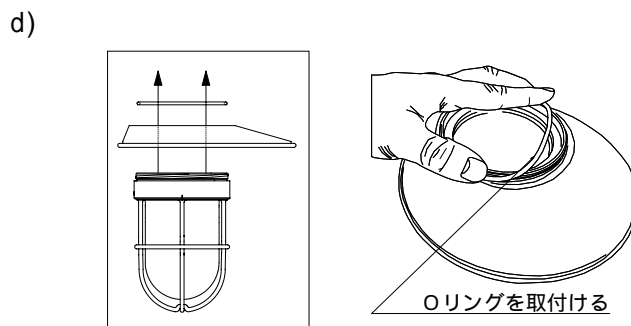
◆ ゼ・ロランジ への取付方法



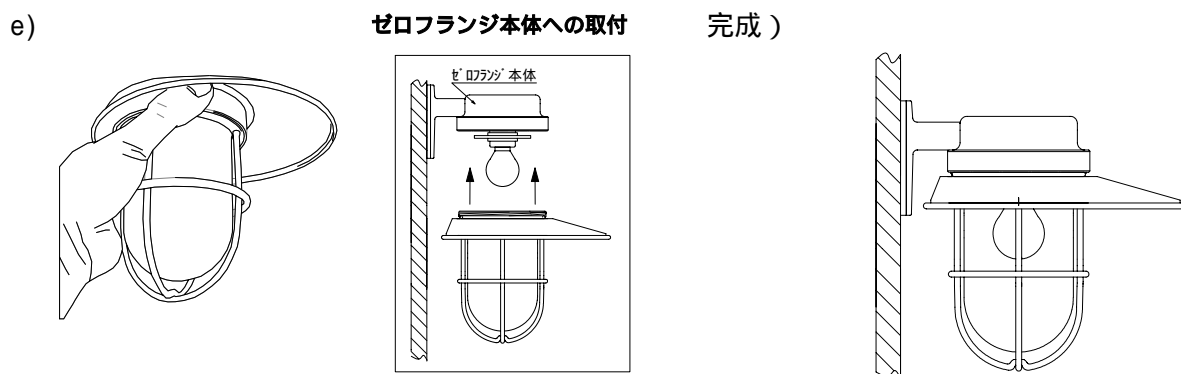
- ・ ゼ・ロランジ よりガード・ホリグローブ・グローブパッキン薄・グローブパッキン太を外してください。・・・図 a)
- ・ 本商品付属のアダプターにゼ・ロランジ の部品 **グローブパッキン太**を入れます。・・・図 b)



パーツ c) の完成



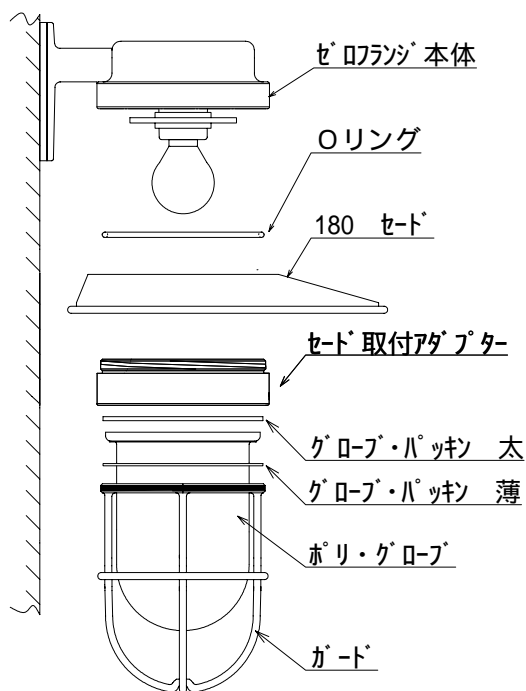
- ・ 図 b)に **ホリグローブ・グローブパッキン薄・ガード**の順に入れガードをアダプターにねじ込み、**パーツ c)**を完成させて下さい。 ⚠ **ネジで手を切らない様に注意ください**
- ・ **パーツ c)**を逆さまにして本商品付属の 180 セード の下側から入れ、**リング** を取り付けます。・・・図 d)



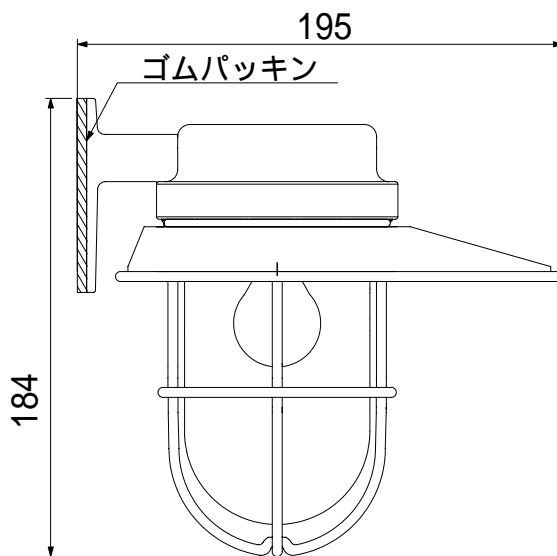
・ ゼロフランジ本体へ 180 セード の位置を調整しながらしっかりと締め付けてください。・・・図 e)

◆ 180 セード 取付後の構成及び寸法

□ 完成品の構成



□ 完成品の寸法図



適合ランプについて

180 セード を取り付けることにより、電球型蛍光灯球も使用することが可能となります。
 適合品は下記を参照ください。 密閉型器具に対応しない蛍光灯球は使用できません。

一般の白熱電球	100v で 25w 以下の E17 口金の電球	
電球型蛍光灯球	東芝製 EFA10ED/9-E17 など	全長 100mm 以下で可

株式会社 松本船舶電機製作所

〒453-0825 名古屋市中村区沖田町 305 番地 TEL 052-481-5221

URL <http://www.matsusenpk.jp/>