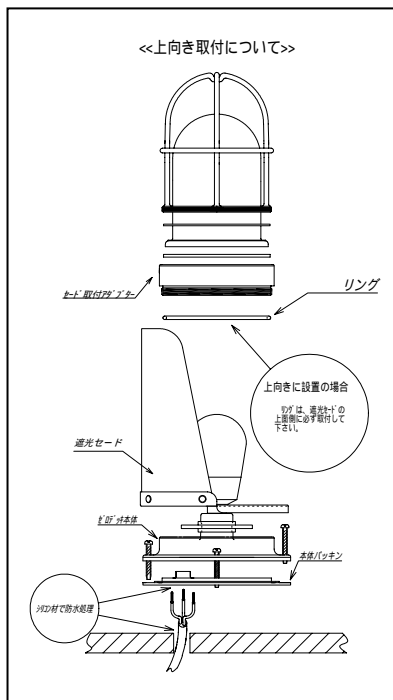
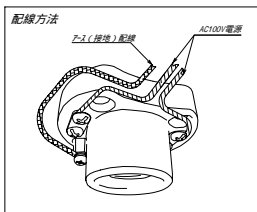
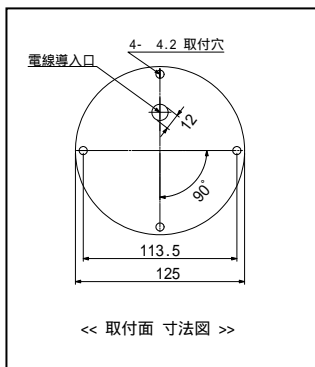
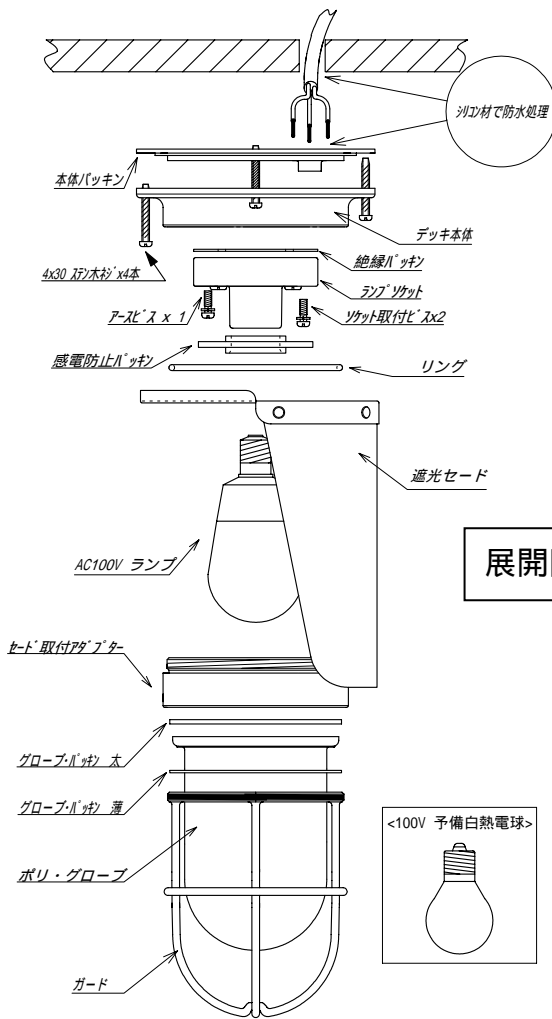


遮光・デッキ 取扱説明書

屋内/屋外兼用型・船舶照明器具

各部の名称



◆ 取付方法

重量が約 2kg あります。器具の重量に耐えうる取付部の強度を確保して下さい。
 取付部の材質にあった取付ネジを準備して下さい。(木ネジとして4本付属)

⚠ 取付部の強度が不十分な場合、落下の原因

電線の壁面および本体パッキン間はコーキング材等で防水処理を施工してください。・・・展開図参照

⚠ 電線を伝わっての、水の浸入の原因となります。

安全確保の為、電源ブレーカおよびスイッチは遮断を確認してから施工下さい。

⚠ 感電の原因となります。

リングはデッキ本体と遮光セードの間に取付下さい。

・・・天井取付及び側面取付時・・・

ただし本製品を上向き取付場合は

セード取付アダプターと遮光セードの間に リングを取付けて下さい。

リングは常に遮光セードの上面に・・・展開図参照

⚠ リングの取付位置の間違ひは、器具内への水の浸入の原因となります。

屋外や湿気の多い場所での設置について

AC100V 配線と、アース配線を施工して、D種接地工事を施して下さい。・・・配線方法参照

⚠ 地上高さ 50cm 以下には設置しないで下さい。
 浸水の恐れがあります。

⚠ 電気設備技術基準で定められた、D種接地工事を必ず行って下さい。

⚠ ブレーカ等の保護回路を必ず設けて下さい。

屋外に電源が、確保できない場合は 必ず電気工事店にご相談下さい。屋内の電力調査を行った上で、屋外配線を施工する必要があります。

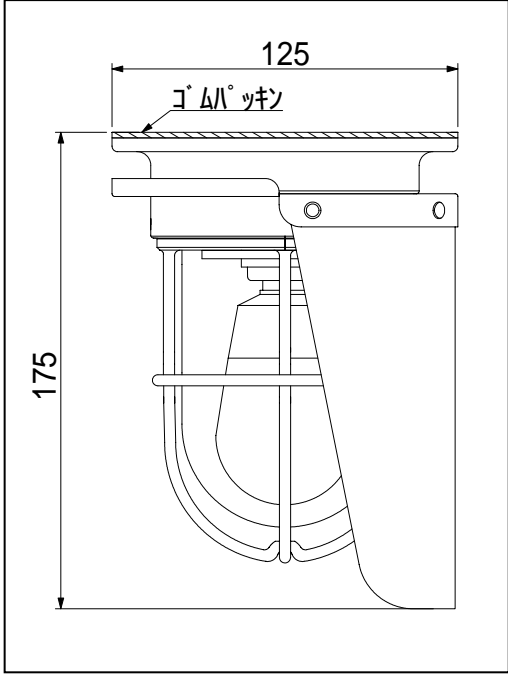
⚠ 接続不完全や容量オーバーの場合、火災の原因

遮光・デッキ をお買い上げいただき誠に有難うございました。
 長く良好な状態でご使用いただけるよう ご案内申し上げますので、ぜひ御確認ください。

◆ 商品について

遮光シリーズ・デッキにはゴールドとシルバーがあります。シルバーはゴールド TYPE に鍍金処理を施したもので 材質はまったく同じです。遮光デッキ本体部分は青銅鑄物(銅純度 85%)で銅と錫の合金です。神社の鐘などによく用いられます、またかつて大砲の砲身に用いられたことから「砲金」と呼ばれたり 現在では「ブロンズ」と呼んだりします。また本製品にはランプを落下物等から守る為に金属の網がありますが、これを「ガード」と呼びます、このガードが船舶照明らしさを印象づけております。さらに遮光シリーズは器具自身の存在感や素材による重量感を楽しんでいただく為、遮光セードを装備しております。ガードおよび遮光セードは黄銅(銅純度 65%)で銅と亜鉛の合金です。一般的にはこの黄銅を「真鍮」と呼んでおります。また銅純度 70%亜鉛 30%を七三真鍮と呼び主に装飾品に使用されております。このような青銅・黄銅製品は腐食に強く半永久に使用できます。リサイクル素材としても評価の高い素材です。

また内部部品となりますが、ランプソケットは「瀬戸モノ」で有名な愛知県瀬戸産の陶磁器が使用されております。



◆ お手入れについて

- ⚠ ランプの交換は、必ず電源を切ってください。感電の原因となります。
- ⚠ 点灯中、消灯直後に器具に触れないで下さい。消灯後 20 分程経過後にランプ交換等をしてください。
- ⚠ やけどの原因となります。
- ⚠ グローブはポリカーボネイトですのでベンジンやシンナー等でふかないで下さい。グローブの変色の原因となります。
- ⚠ グローブの汚れは必ずやわらかい布でふき取って下さい。細かい傷により透明感が損なわれる場合があります。

ランプ交換は、電源を切り ガードとグローブを落下しない様に、手で受けながら ガードを反時計方向に廻してはずして下さい。

展開図参照 やけどの心配の無い事を確認後、ランプ交換をしてください。

リグ / 遮光セード / セード 取付アダプター / パッキン (太) / グローブ / パッキン (薄) / ガード の順番で、ガードを締めて下さい。特に屋外に設置されている場合は水が浸入しないように しっかり締めつけて下さい。注意) 上向き取付けの場合は 遮光セード / リグ / セード 取付アダプター / パッキン (太) / グローブ / パッキン (薄) / ガード の順番となります。展開図下・・上向き取付けについてを参照下さい。

完全密閉型器具の為、グローブ内部が結露等で曇る事があります。ランプ交換と同じ要領で定期的にグローブの内側も拭いて下さい。

適合ランプについて 密閉型器具に対応しない蛍光灯・LED球は使用できません。

一般の白熱電球	100v で 25w 以下の E17 口金の電球	
電球型蛍光灯・LED球	東芝製 EFA10ED/9-E17 など	全長 100mm 以下で可