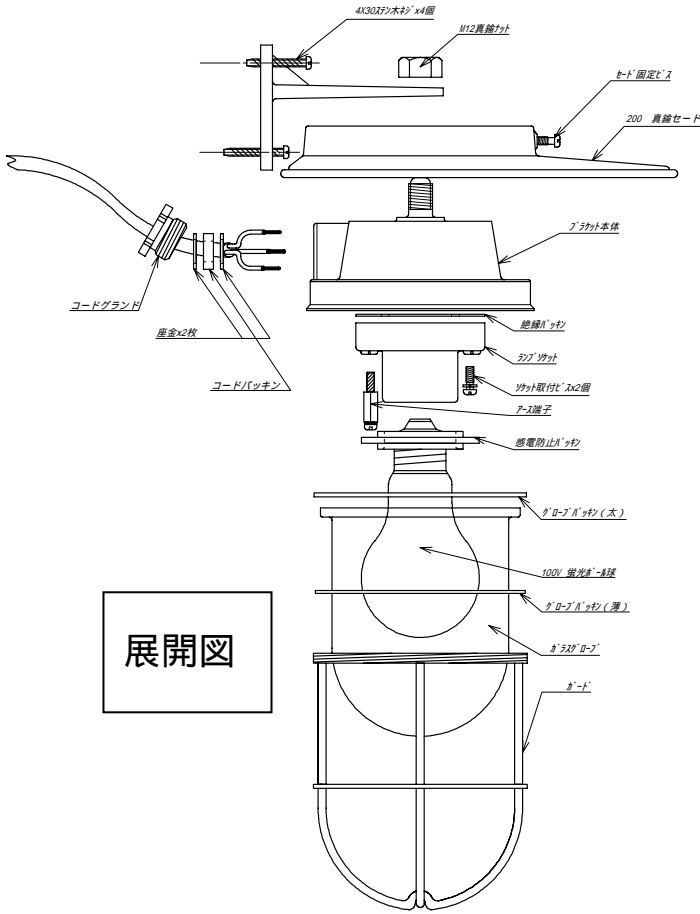


# ブラケット・リフレクト 取扱説明書

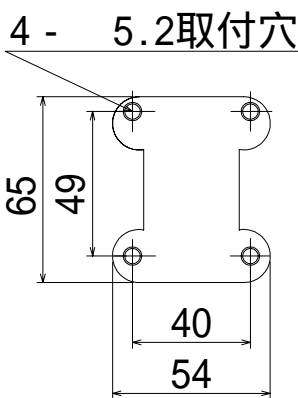
## 屋内/屋外兼用型・船舶照明器具

### 各部の名称

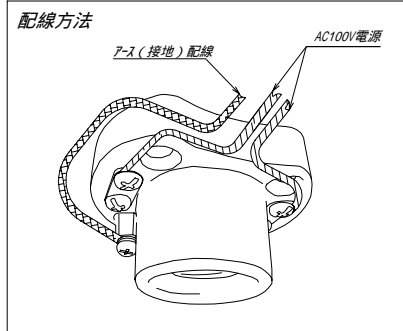


展開図

### 取付寸法



### 配線方法



### ◆ 取付方法

重量が約 2kg あります。器具の重量に耐えうる取付部の強度を確保して下さい。  
取付部の材質にあった取付ネジを準備してください。  
(木ネジとして 4 本付属)

⚠ 取付部の強度が不十分な場合、落下の原因となります。

電線の導入口のコードパッキンは 9 ~ 11mm 用となっております。ご利用の電線が細い場合は、電線を絶縁テープ等で 10mm 程度に巻いてコードパッキンに密着させてから、コードグラントを締付けて下さい。  
防水性の確保・・・展開図参照

⚠ 電線を伝わっての、水の浸入の原因となります。

安全確保の為、電源ブレーカおよびスイッチは遮断を確認してから施工下さい。

⚠ 感電の原因となります。

200 セードの固定ビスは必要以上締めないで下さい。  
セードが動かない程度で充分です。

⚠ 真鍮製で材質が柔らかいです。強く締付けるとセードのネジ山が潰れ使用できなくなります。  
風で外れない程度のネジ締めで充分です。

### 屋外や湿気の多い場所での設置について

AC100V 配線と、アース配線を施工して、D種接地工事を施して下さい・・・配線方法参照

⚠ 地上高さ 50cm 以下には設置しないで下さい。浸水の恐れがあります。

⚠ 電気設備技術基準で定められた、D種接地工事を必ず行って下さい。

⚠ 本製品に対しブレーカ等の保護回路を必ず設けて下さい。

屋外に電源が、確保できない場合は必ず電気工事店にご相談下さい。屋内の電力調査を行った上で、屋外配線を施工する必要があります。

⚠ 接続不完全や容量オーバーの場合、火災の原因となります。

ブラケット・リフレクトをお買い上げいただき誠に有難うございました。

長く良好な状態でご使用いただけるよう ご案内申し上げますので、ぜひ御確認ください。

### ◆ 商品について

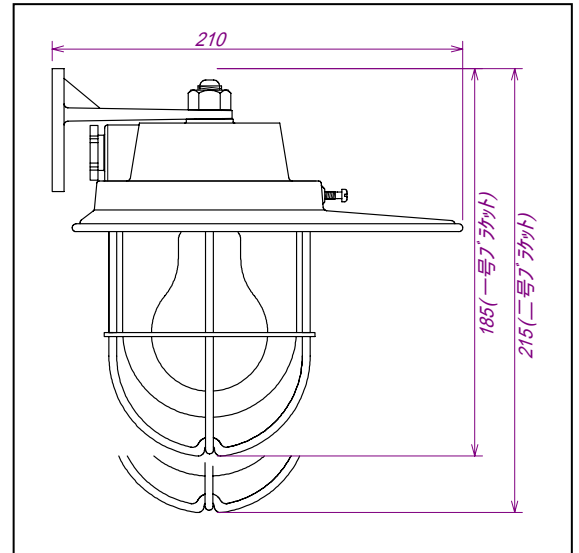
ブラケット・リフレクトの本体部分は現在も現役で 漁船の作業灯として、過酷な海上の環境に耐えながら使用されております。

この作業灯をベースに真鍮笠(セード)をアレンジした商品です。

本体の材質は青銅鋳物と黄銅の銅合金(銅純度約 85%) 総称して真鍮と呼ぶ事とします、真鍮は腐食に強く半永久に使用できます。リサイクル素材としても評価の高い素材です。

本製品は真鍮素材に ニッケル鍍金を施し さらにクローム鍍金がコーティングされております。鋳物の肌(ザラザラした部分)、特に凹凸部はクローム鍍金が しみ込みにくく、黒ずんで見えますが、下地のニッケル鍍金が、表面に出てしまう為です。 鍍金の性質上 どうか御了承下さい。

このブラケット・リフレクトシリーズには 一号タイプと、やや大きい二号ブラケット・リフレクトの二種類があります。



### ◆ お手入れについて

- ⚠ ランプの交換は、必ず電源を切ってください。感電の原因となります。
- ⚠ 点灯中、消灯直後に器具に触れないで下さい。消灯後 20 分程経過後にランプ交換等をしてください。
- ⚠ やけどの原因となります。
- ⚠ 笠は薄く また材質の柔らかい真鍮製です。笠を持つと曲がってしまいます、必ず本体を持って支える様にして下さい。

ランプ交換は、電源を切り ガードとガラスグローブを必ず落下しない様に、手で受けながら ガードを反時計方向に廻してはずして下さい。 展開図参照

ガードをはずしても グローブ/パッキンが外れない場合があります。パッキンが密着して張り付いている為です、ガードをはずしたら放置せず、すこし力を加えて ただちにグローブは外して下さい。

やけどの心配の無い事を確認后、ランプ交換をしてください。

パッキン(太)/グローブ/パッキン(薄)/ガードの順番で、ガードを締めて下さい。特に屋外に設置されている場合は水が浸入しないように しっかり締めつけて下さい。

完全密閉型器具の為、ガラス内部が結露等で曇る事があります。ランプ交換と同じ要領で定期的にガラスの内側も拭いて下さい。

参考・・・適合ランプについて 密閉型器具に対応しない蛍光灯・LED球は使用できません。

適合ランプ	一号ブラケット・リフレクトの場合	二号ブラケット・リフレクトの場合
一般の白熱電球	100v で 60w 以下の E26 口金の電球	100v で 100w 以下の E26 口金の電球
電球型蛍光灯・LED球	東芝製 EFA10ED/8-R など	全長 110mm 以下で可 東芝製 EFA15ED/12-R など

株式会社 松本船舶電機製作所

〒453-0825 名古屋市中村区沖田町 305 番地 TEL 052-481-5221

URL <http://www1.ocn.ne.jp/~matsusen>