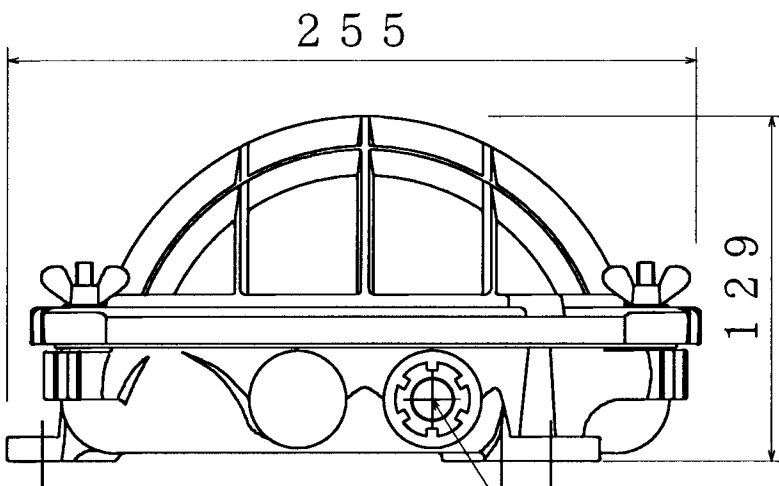
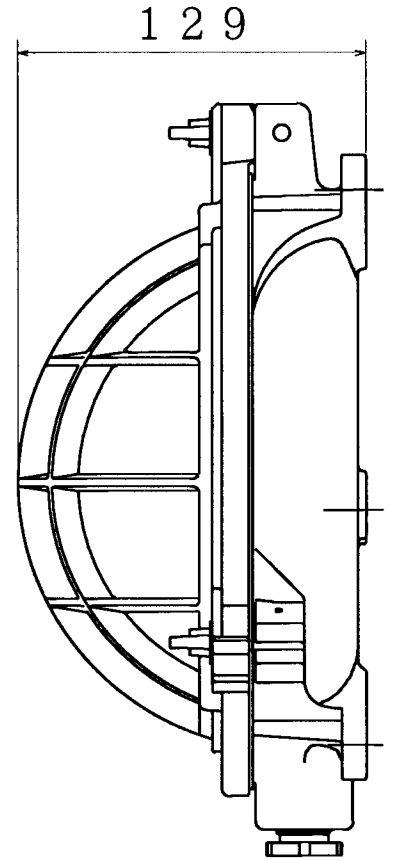
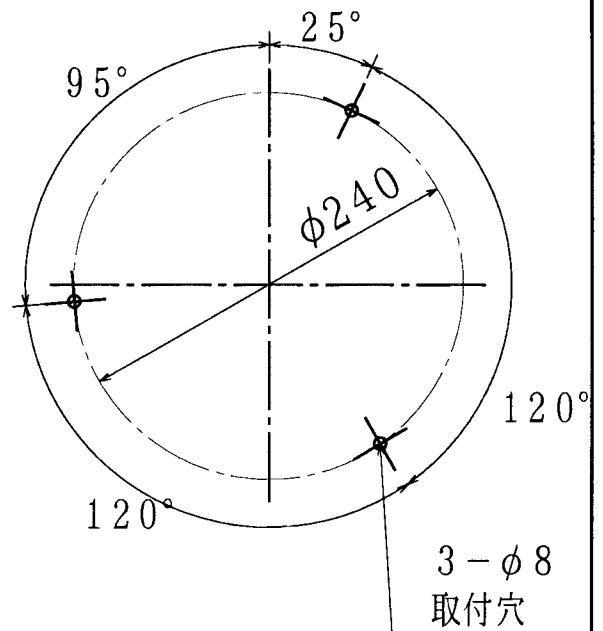


電線導入口
A15



電線導入口
A15

《取付け面寸法図》



型 式 : マルガタ デッキ
 本 体 : BC-6
 グ ロ ー プ : 透明ガラスグローブ
 最大適合電球 : 100W
 ソケット口金 : E26
 本 体 重 量 : 5.6 kg

記 号	日 付	尺 度	製 図 年 月 日	型 式	図 番 号
1) 図面・仕様/作成	2002.06.06		2004/05/13	商 品 名 マルガタ デッキ	
2) 商品名→型式 変更	2003.07.05	製 図	設 計	図 面 名 称 外形寸法図/仕様	工 番
				会 社 名 (株) 松本船舶電機製作所	製 品 番 号
					ペ ー ジ