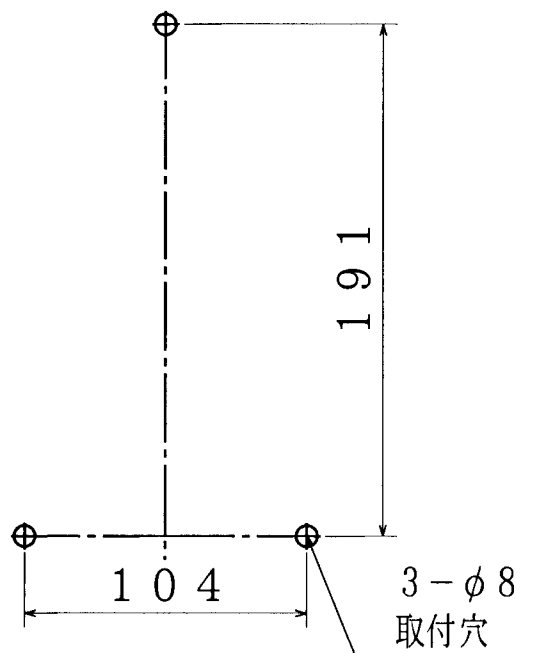
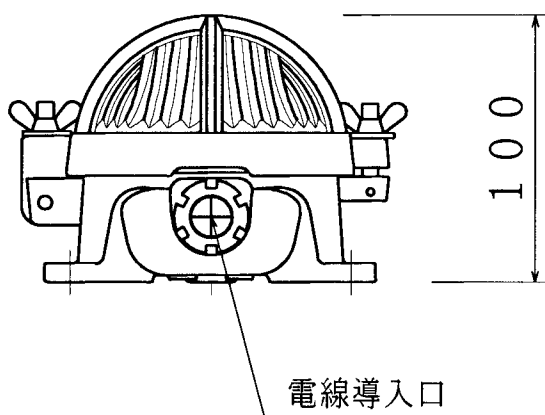


《取付け面寸法図》



型式 : カメガタデッキライト ゴールド  
 本体 :  
 グローブ : 透明 カutting ガラス グローブ  
 最大適合電球 : 60W  
 ソケット口金 : E26  
 本体重量 : 2.8 kg

記 事	日付	尺度	製図年月日	型 式	カメガタ デッキライト ゴールド	図面番号
1) 図面・仕様/作成	2003.07.23		2004/05/13	機 種 名	ハイフラランプ 寸 100V20W	
		製 図	設 計	検 査	承 認	工 番
						外形寸法図
				会 社 名	(株) 松本船舶電機製作所	製 品 番 号
						ペ ー ジ