



品名：ハイグレードセード ゴールド / シルバー  
型式：(HG-260-G / S)

このたびは、松本船舶マリンランプをお買い上げいただき、まことにありがとうございます。  
取扱説明書をよくお読みのうえ、正しく安全にお使いください。

**安全上のご注意**

商品および取扱説明書には、お使いになる方や他人への危害と財産の損傷を未然に防ぎ、商品を安全に正しくお使いいただくために、重要な内容を記載しています。

**■ 使用上のご注意**

<p><b>⚠ 警告</b></p> <ul style="list-style-type: none"> <li>器具の取付けは、取扱説明書に従って行ってください。取付けに不備があると器具落下、転倒の原因となります。</li> <li>適合機種以外の器具と組み合わせないでください。器具落下、転倒の原因となります</li> <li>器具への取付けは器具の電源を切り、器具が十分冷えたことを確認して行ってください。感電、やけどの原因となります。</li> </ul>	<p><b>⚠ 注意</b></p> <ul style="list-style-type: none"> <li>セードに対して必要以上に力を加えないでください。真鍮素材で柔らかい為、変形の原因となります。</li> </ul>
---	---

**適合機種**

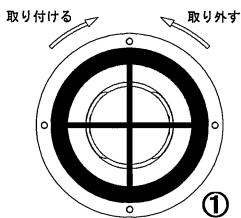
品名	器具重量(kg)	器具組合せ 使用上の注意	推奨度
キャリーライト	2.3	器具下向限定	○
2号デッキ	2.1	器具下向限定	○
ネオデッキ	2.9	器具下向限定	△
プレミアデッキ	2.5	器具下向限定	△

**取り付け方法**

・電源を切り、ランプやその周辺が十分冷えてから行ってください。

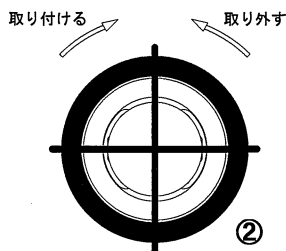
**1 ガードを回して取り外す。**

・右の図①は2号デッキ・ネオデッキ  
プレミアデッキを下から見た図、②  
はキャリーライトを下から見た図で  
す。取り外す方向、取り付ける方  
向確認ください。



**2 セードを取付ける。**

・本体にセードを入れます。

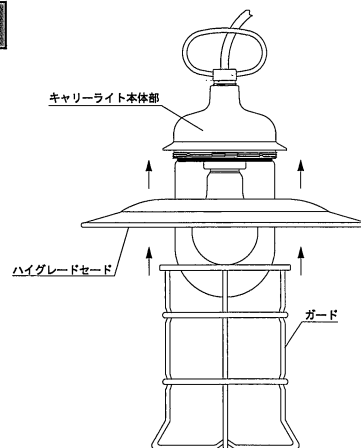


**3 ガードを回して取り付ける。**

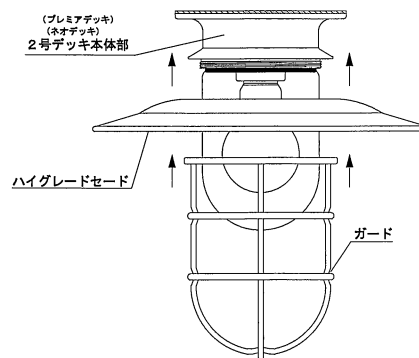
・グローブにガードを当てないように  
しっかりとガードを締め付け  
てください。

**取り付け図解**

・キャリーライト



・2号デッキ  
ネオデッキ  
プレミアデッキ



・ハイグレードセードを使用する2号・ネオ・プレミアデッキは必ず器具を下向きに設置して使用ください。また、本体重量が重い為、天井の強度など落下のないことを確認の上、使用ください。