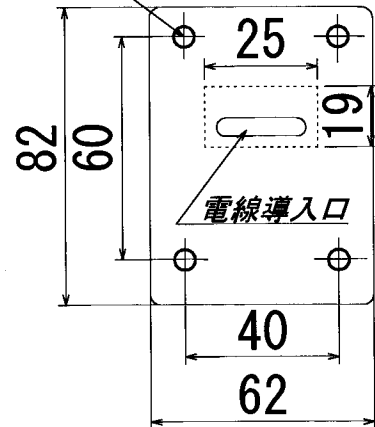


4-φ5.2取付穴



<<取付面 寸法図>>

型 式 : 1号フランジリフレクト  
 本 体 : BC-6 (メッキ仕上)  
 グローブ : 透明ガラスグローブ  
 最大適合電球 : 60W  
 ソケット口金 : E26  
 本体重量 : 1.8kg

記 事	日 付	尺 度	製図年月日 2005/2/14			品 名 1号フランジ・リフレクト	図面番号
図面・仕様/作成	2005/2/14	製図	設計	検図	承認	図面名称 : 外形図	工番
						会社名 株式会社松本船舶電機製作所	製品番号
							ページ